

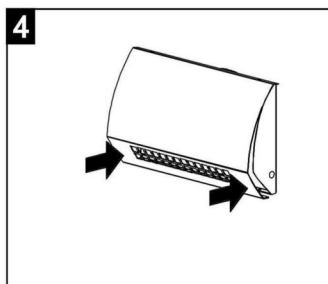
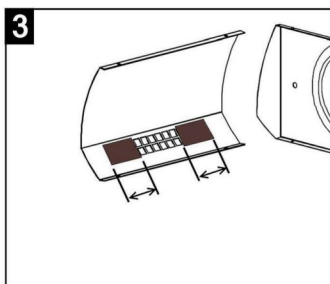
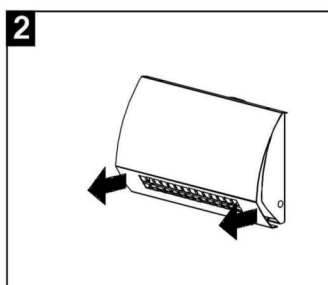
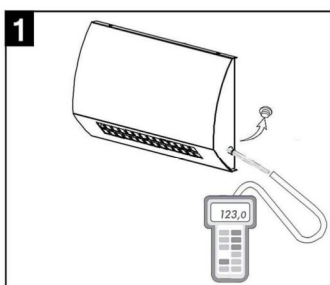
ИНСТРУКЦИЯ ПО НАСТРОЙКЕ

$$q_v = k \times \sqrt{\Delta p_m}$$

$$q_v = l/s$$

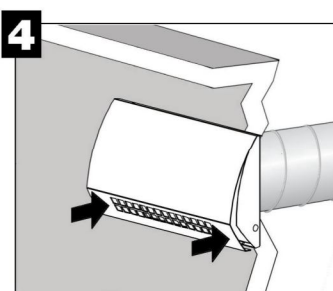
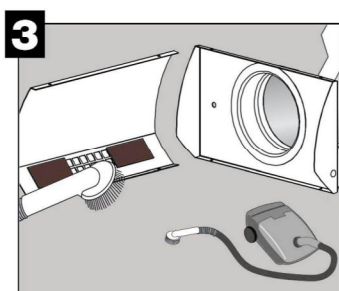
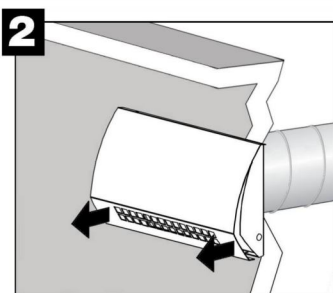
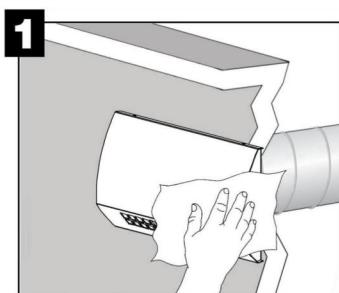
$$\Delta p_m = Pa$$

TINOi				k		
				100	125	160
				10*2=20	14*2=28	16*3=48
A				2,4	3,4	6,2
Suljettu riviä Stängda rad Closed rows	2	1,9	2,9	5,4		
	4	1,5	2,4	4,6		
	6	1,0	1,9	3,8		
	8	0,5	1,3	3,0		
	10		0,8	2,3		



HUOLTO-OHJE ● SKÖTSELANVISNING ● MAINTENANCE

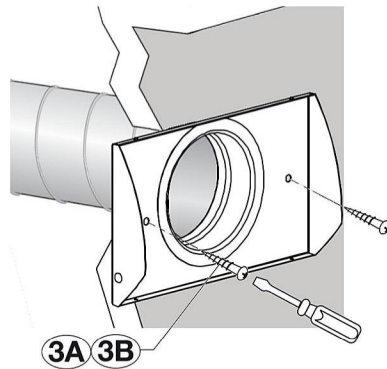
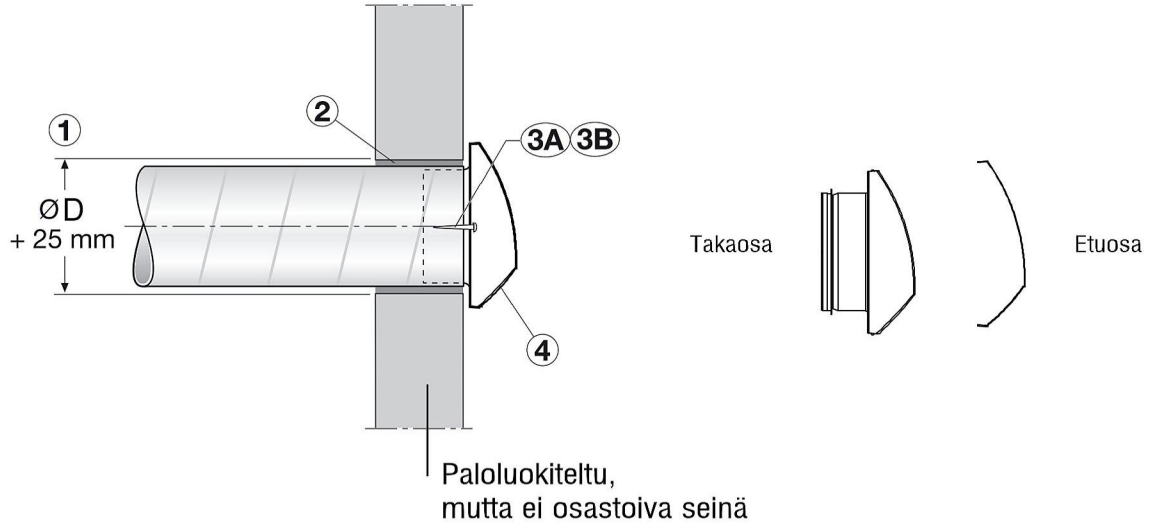
РУКОВОДСТВО ПО ТЕХНИЧЕСКОМУ ОБСЛУЖИВАНИЮ



Asennusohjeet

Rakennusosa: seinä, jonka paloluokka on EI30 - EI60

Betoni-, tiili- kevytbetoni- tai kipsiseinä.



Seinäasennus

- 1** Läpivienti seinään tehdään \varnothing 100 tai \varnothing 125 kierresaumakanavaa varten. Aukkomitta esitetty kuvassa.
- 2** Läpiviennin jälkityöt tehdään vuorivillalla (paloluokka A1 80 kg/m^3), tai vaihtoehtoisesti hyväksytyllä palomassalla. Jos läpivienti jää palokuristimen vastakkaisella puolella näkyviin, on jälkityöt tehtävä palomassalla.

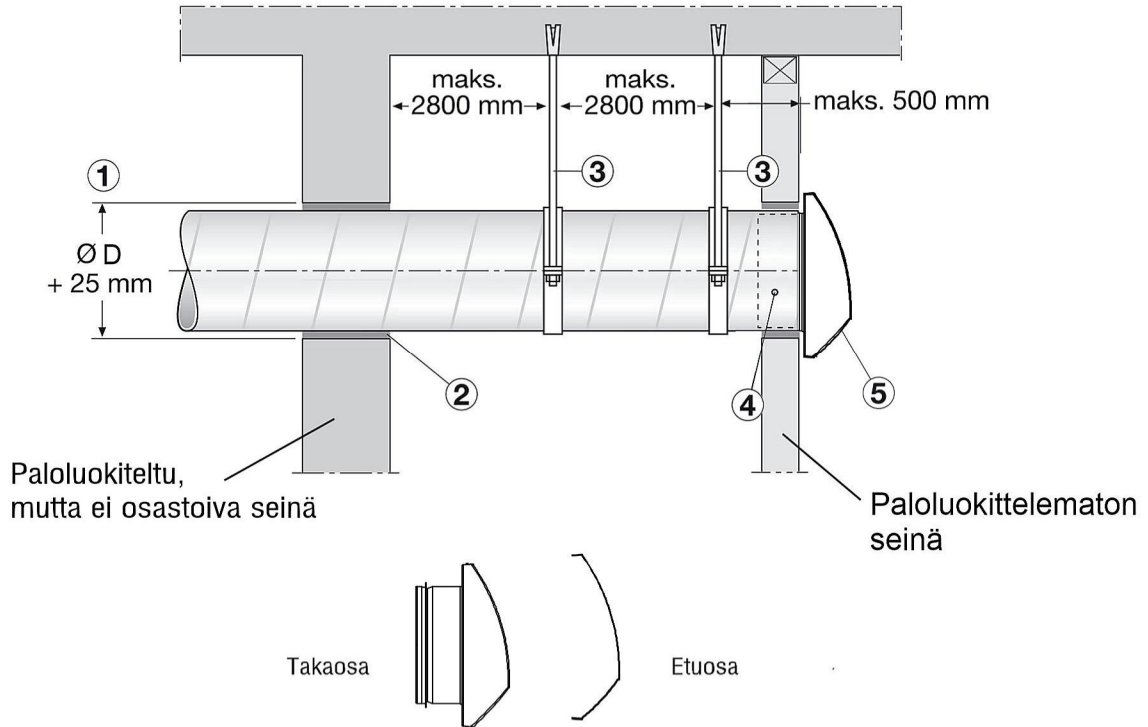
- 3** Palokuristin kiinnitetään seinään takaosan kiinnitysaukoista.
- A** **Betoni-, tiili- tai kevytbetoniseinä:** Palokuristin kiinnitetään seinään kahdella teräksisellä ruuviankkurilla, esimerkiksi Würth W-SA M5 x 50.
- B** **Kipsiseinä:** Palokuristin kiinnitetään seinään kahdella teräksisellä kiinnitysankkurilla, esim. Würth M5 x 37/15.
- 4** Etuosa painetaan takaosan päälle omalle paikalleen.



Asennusohjeet

Rakennusosa: seinä, jonka paloluokka on EI30 - EI60

Betoni-, tiili- kevytbetoni- tai kipsiseinä.



Kanava-asennus

- 1** Läpivienti seinään tehdään $\varnothing 100$ tai $\varnothing 125$ kierresaumakanavaa varten. Aukkomitta esitetty kuvassa.
- 2** Läpiviennin jälkityöt tehdään vuorivillalla (paloluokka A1 80 kg/m^3), tai vaihtoehtoisesti hyväksytyllä palomassalla. Jos läpivienti jää näkyviin, on jälkityöt tehtävä palomassalla.

- 3** Kanava ripustetaan katosta 8 mm teräskierretangolla, joka kiinnitetään kattoon teräksisellä lyöntiankkurilla, esim. Würth W-ED M8 x 30.
- 4** Paloluokittelemattomassa seinässä savunrajoitin kiinnitetään kierresaumakanavaan kahdella metalliseos vetoniitillä $3,2 \times 10 \text{ mm}$. Seinään takaosa kiinnitetään kahdella ruuvilla/kiinnitysankkurilla.
- 5** Etuosa painetaan takaosan päälle omalle paikalleen.

ASENNUSTODISTUS

on vakuutus siitä, että savunrajoittimet on asennettu valmistajan asennusohjeiden mukaan.
Asennustodistus liitetään rakennuksen luovutuskansioon.

Tuotteiden valmistaja: Climecon Oy, Hallitie 6, 47400 KAUSALA

Asennuskohteen nimi:

Osoite:

Vakuutan, että tämän kohteen savunrajoittimet on asennettu ja läpiviennit tiivistetty valmistajan ohjeiden mukaisesti.

	Kyllä	Ei
Savunrajoittimien asennukset tarkistettu	<input type="checkbox"/>	<input type="checkbox"/>
Kannatukset / kiinnitykset seinään tarkistettu	<input type="checkbox"/>	<input type="checkbox"/>
Läpivientien jälkityöt tarkistettu	<input type="checkbox"/>	<input type="checkbox"/>

Tuotetyyppi + kpl-määrä

LINO-100 _____ TINO-100P _____ TINOi-100 _____ OKA-100P _____ PINODq-100 _____
LINO-125 _____ TINO-125P _____ TINOi-125 _____ OKA-125P _____ PINODq-125 _____

Paikkakunta ja päiväys

_____. _____ . 201_____

Asentajan allekirjoitus ja nimen selvennys

Asennusliikkeen tiedot

Yrityksen nimi: _____

Osoite: _____

Työnjohtajan nimi: _____

Puhelin: _____

Sähköposti: _____