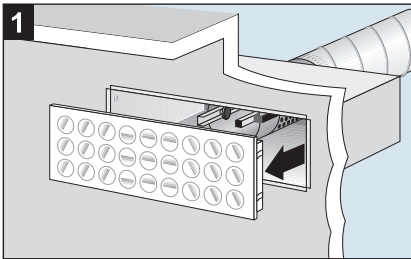
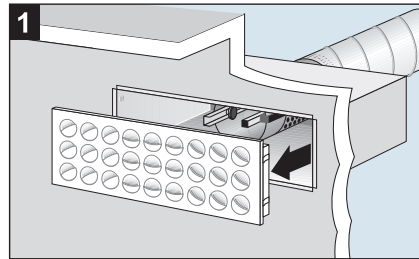


MIS/MIK/RAN/RON		k			
		100	125	160	200
Säätöasento Injusteringsläge Adjustment settings	1	2,0	3,1	4,8	9,5
	2	2,5	3,8	5,8	10,7
	3	3,0	4,5	6,7	11,9
	4	3,6	5,2	7,6	13,0
	5	4,0	5,9	8,5	14,0
	6	4,6	6,5	9,4	15,0
	7			10,3	16,0
	8			11,2	17,0

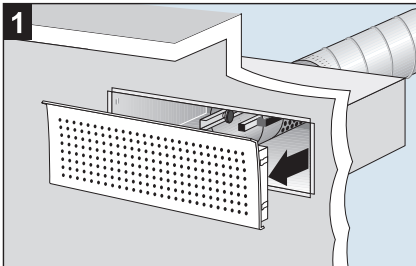
MIS



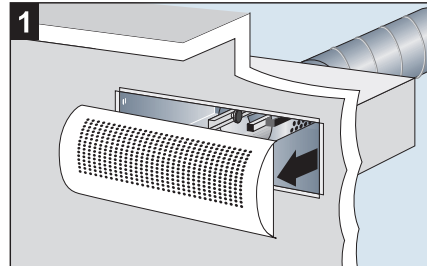
MIK



RAN

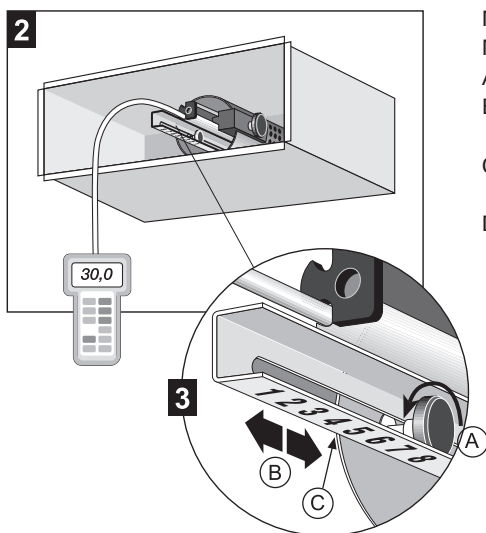


RON



$$q_v = k \times \sqrt{\Delta P_m}$$

Suuttimien suuntaus
Inställning av dysorna
Turning the nozzles



- Mittaa paine-ero/Måt injusteringstrycket/
Measure the pressure drop
- A) Avaa lukitus/Öppna Låset/Open the lock
 - B) Sääda ilmavirta/Injustera luftflödet/
Regulate the airflow
 - C) Kohdista merkiviivaan/Anpassa till
sträcket/Adjust to the line
 - D) Lukitse/Lås/Lock