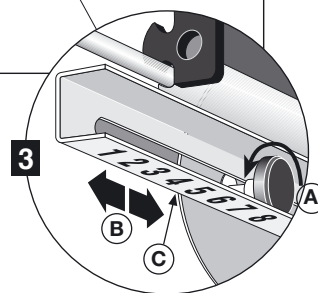
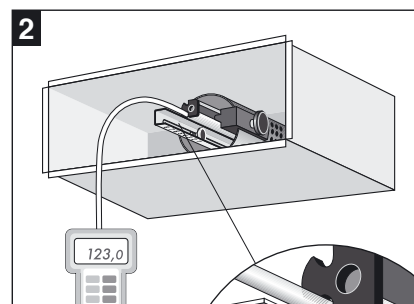
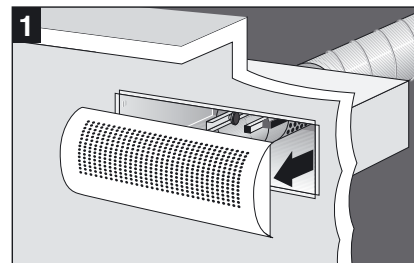


RON

$$q_v = k \times \sqrt{\Delta p_m}$$

RON		k			
		100	125	160	200
Säätöasento Injusteringsläge Adjustment settings	1	2,0	3,1	4,8	9,5
	2	2,5	3,8	5,8	10,7
	3	3,0	4,5	6,7	11,9
	4	3,5	5,2	7,6	13,0
	5	4,0	5,9	8,5	14,0
	6	4,6	6,5	9,4	15,0
	7			10,3	16,0
	8			11,2	17,0



Mittaa paine-ero / Mät injusteringstrycket /
Measure the pressure drop

- A Avaa lukitus / Öppna låset / Open the lock
- B Sääda ilmapvirta / Injustera luftflödet /
Regulate the airflow
- C Kohdista merkkiviivaan / Anpassa till
sträcket / Adjust to the line
- D Lukitse / Lås / Lock