

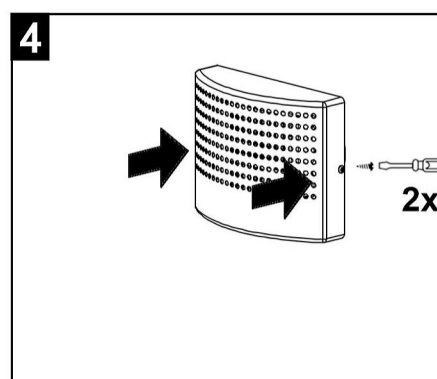
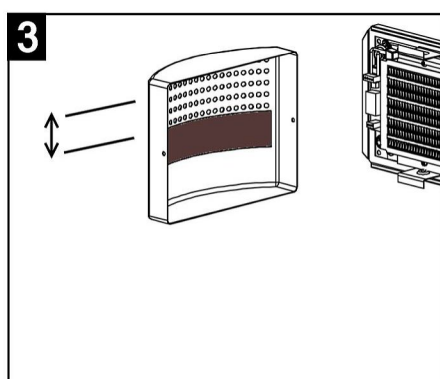
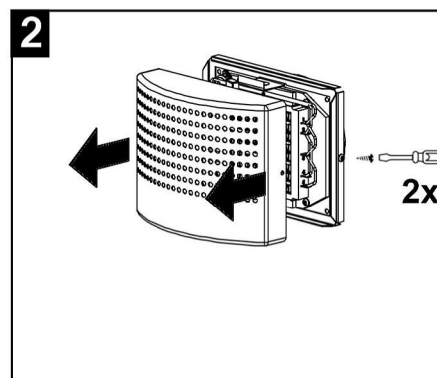
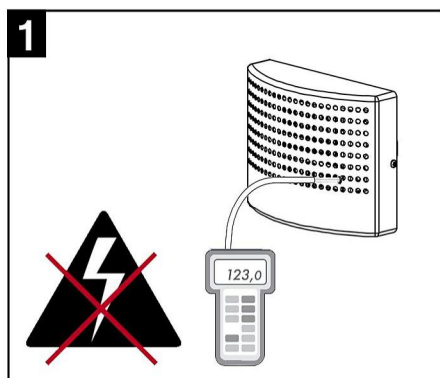
ИНСТРУКЦИЯ ПО НАСТРОЙКЕ

$$q_v = k \times \sqrt{\Delta p_m}$$

$$q_v = l/s$$

$$\Delta p_m = Pa$$

ECO 1		k
		8*23
A		3,7
Suljettu riviä Stängda Closed rows	1	3,2
	2	2,8
	3	2,3
	4	1,9

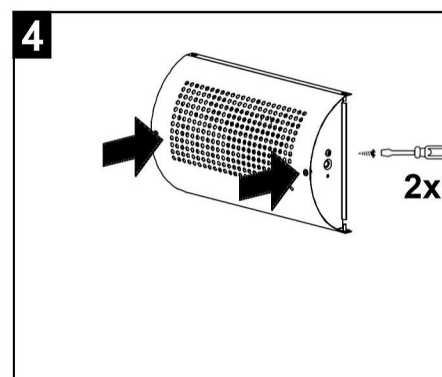
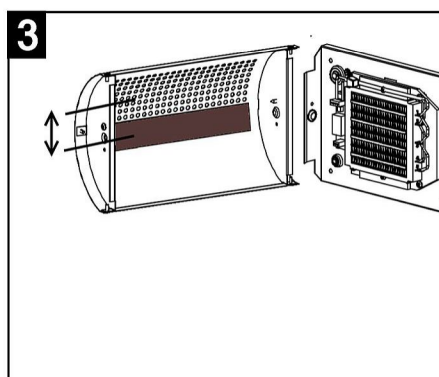
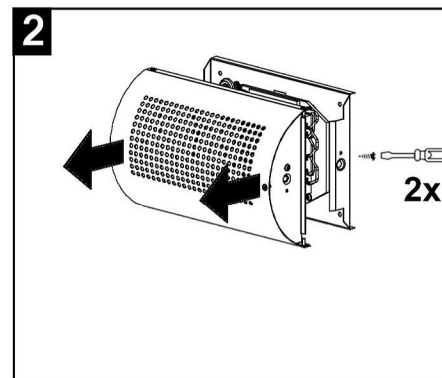
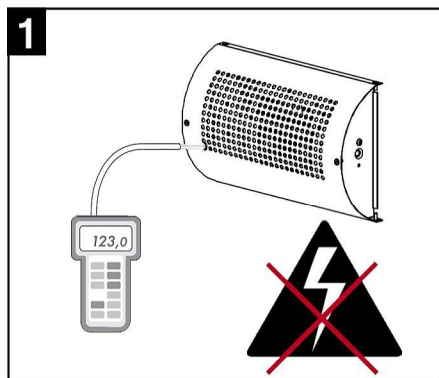


$$q_v = k \times \sqrt{\Delta p_m}$$

$$q_v = l/s$$

$$\Delta p_m = Pa$$

		k
ECO 2		125
		12*24
A		6,3
Suljettu riviä Stängda Closed rows	1	5,8
	2	5,3
	3	4,7
	4	4,2
	5	3,7
	6	3,2



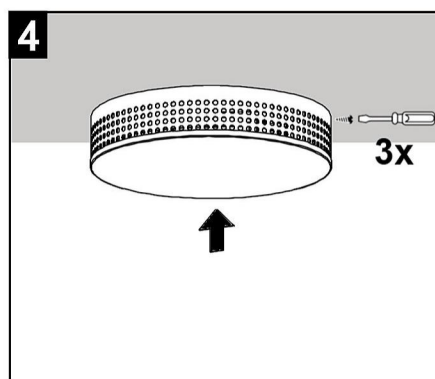
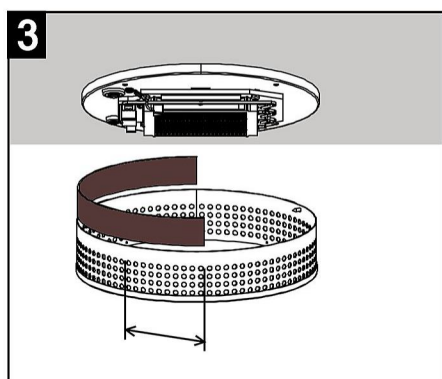
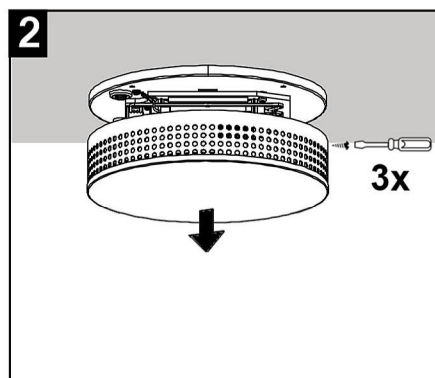
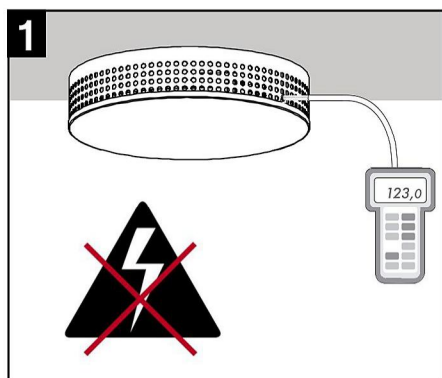
ИНСТРУКЦИЯ ПО НАСТРОЙКЕ

$$q_v = k \times \sqrt{\Delta p_m}$$

$$q_v = l/s$$

$$\Delta p_m = Pa$$

ECO 3		k
		88*4
A		7,2
Suljettu riviä Stängda Closed rows	20	5,6
	30	4,7
	40	3,9
	50	3,1
	60	2,3
	70	1,5

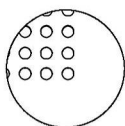


$$q_v = k \times \sqrt{\Delta p_m}$$

$$q_v = l/s$$

$$\Delta p_m = Pa$$

ECO 4		k	
		11*18	
A		4,2	
Suljettu riviä	1	3,8	
Stängda	2	3,4	
Closed rows	4	2,7	
	6	1,9	
	8	1,1	



3/2011 →

ECO 4		k	
		22*27	
A		6,1	
Suljettu riviä	2	5,5	
Stängda rad	4	5,0	
Closed rows	8	3,9	
	12	2,8	
	16	1,6	
	18	1,1	
	20	0,6	

