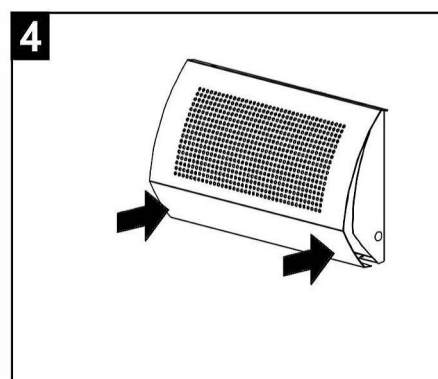
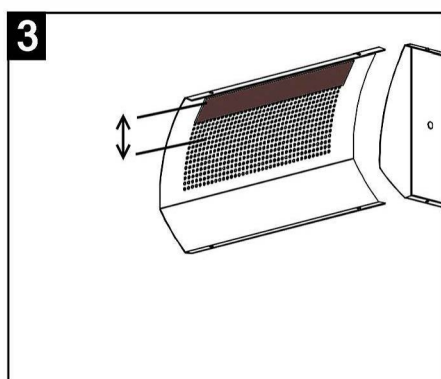
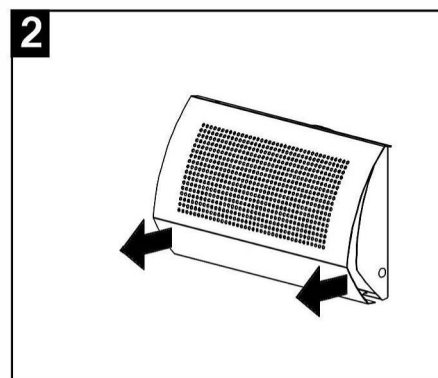
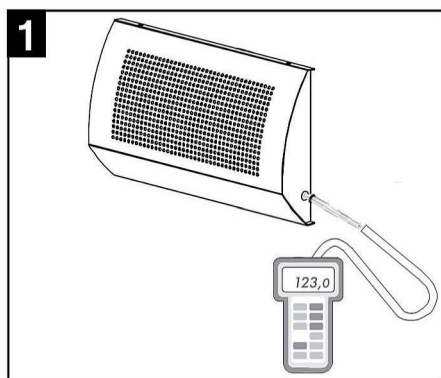
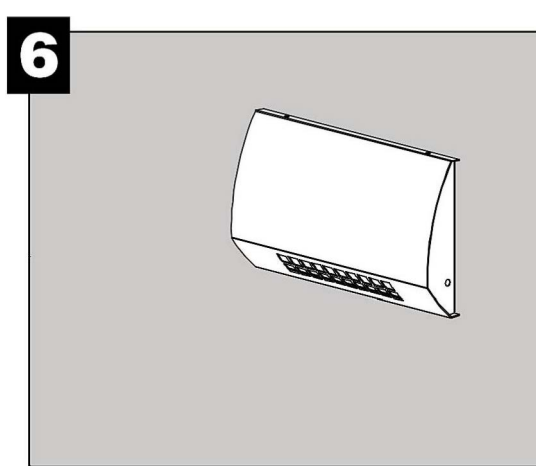
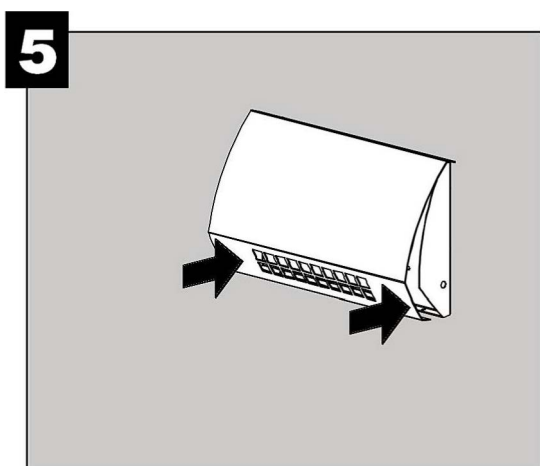
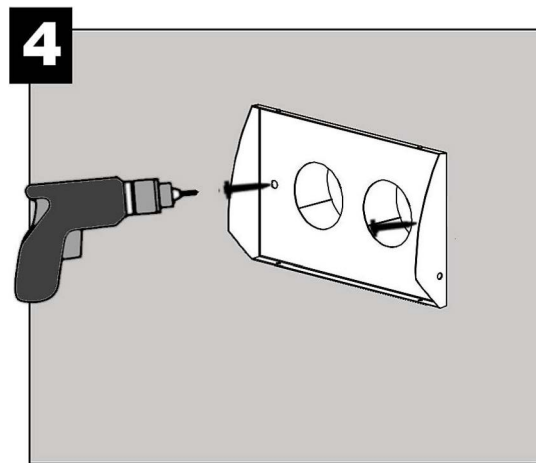
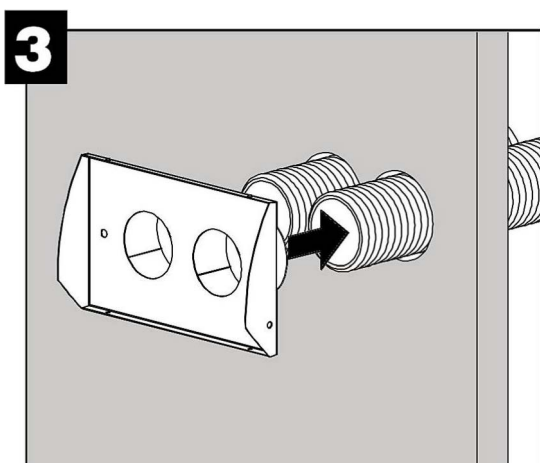
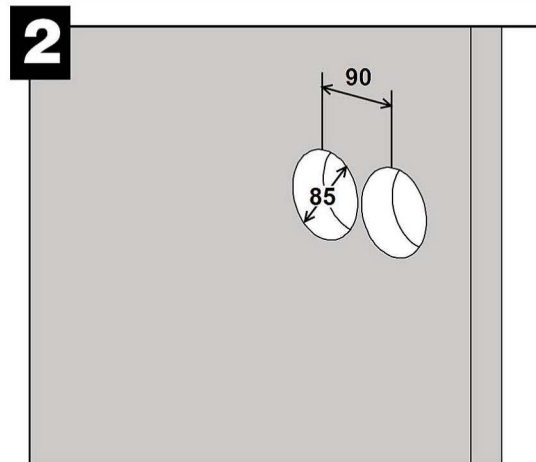
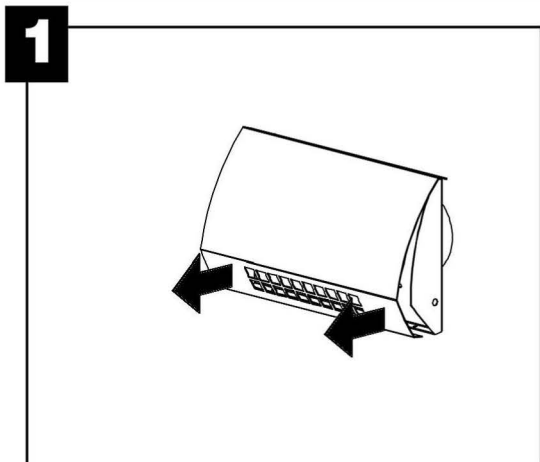


$$q_v = k \times \sqrt{\Delta p_m}$$

TINO-D				k
				12*37
A				4,5
Suljettu riviä Stängdarad Closed rows	2			3,6
	4			2,7
	6			2,0
	8			1,3
	10			0,6





• **NASTAVENÍ**

• **ADJUSTMENT INSTRUCTION**

• **EINSTELLUNGSANLEITUNG**

$$q_v = k \times \sqrt{\Delta p_m}$$

TINOi-D			k	
			10*2	
A			2,4	
Suljettu riviä Stängdarad Closed rows	2		1,9	
	4		1,5	
	6		1,0	
	8		0,5	

