



**ÚDRŽBA**

**NASTAVENÍ**

**INSTALACE**

**INSTALLATION**

**ADJUSTMENT**

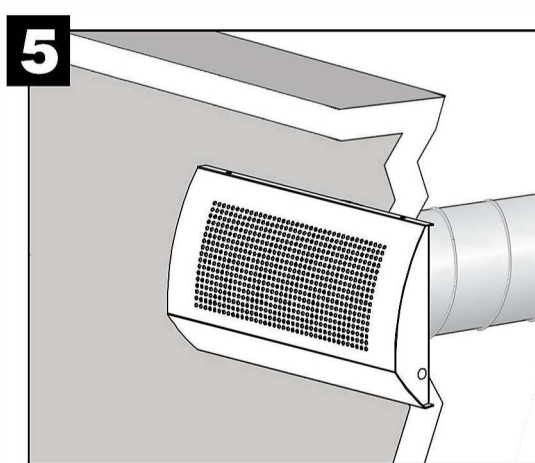
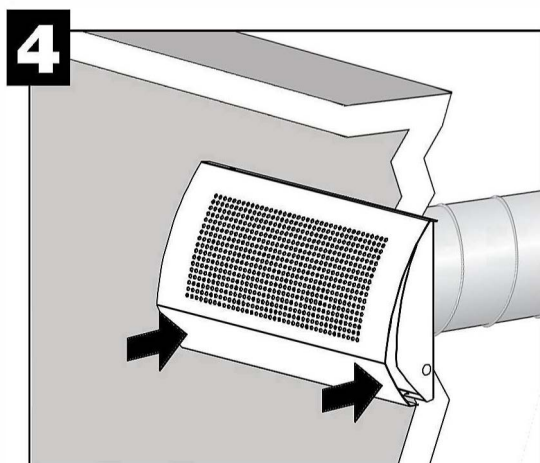
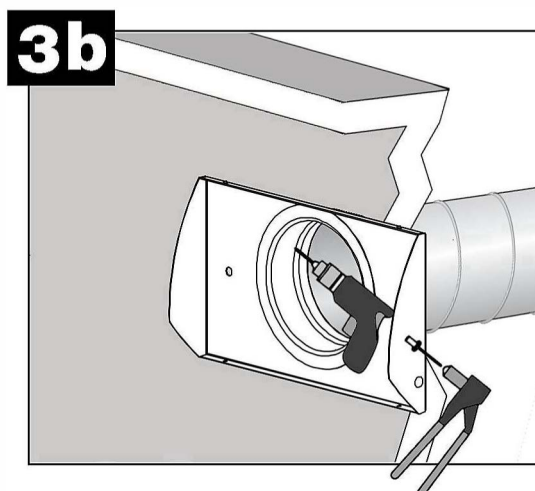
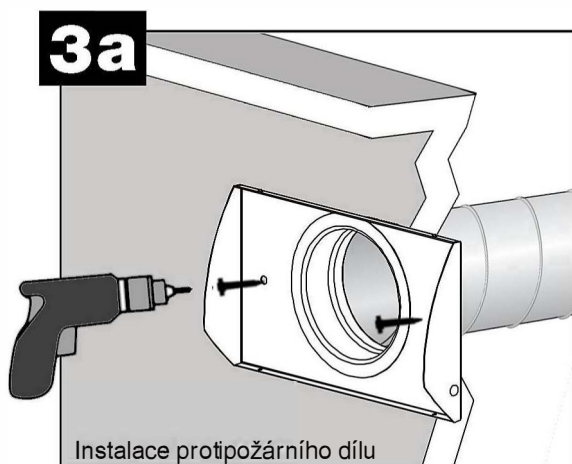
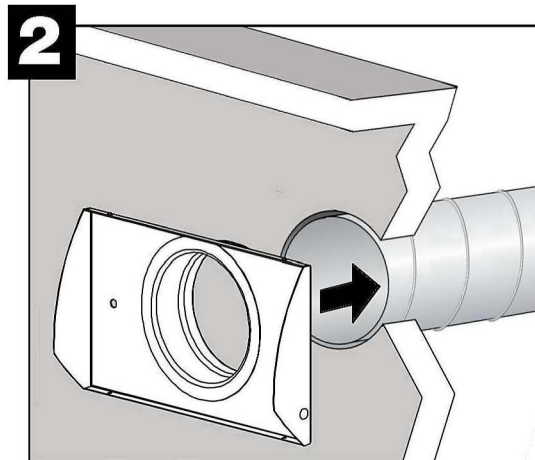
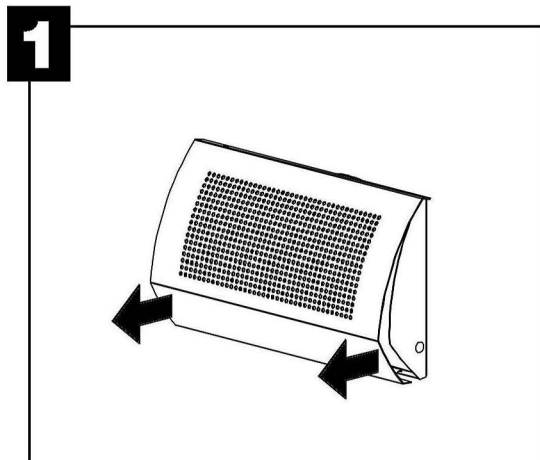
**MAINTENANCE**

**INSTALLATION**

**EINSTELLUNG**

**WARTUNG**



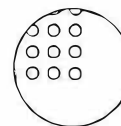


Poznámka!

Pokyny k instalaci a instalační certifikát pro kouřové pistole najdete na [www.climecon.com](http://www.climecon.com)

$$q_v = k \times \sqrt{\Delta p_m}$$

TINO		X*Y	k				
			100P	125P	125	160	200
Suljettu riviä Stängda rad Closed rows	0		12*37=444	12*37=444	17*38=646	23*47=1081	29*55=1595
	2	3,8	3,8	5,6	9,2	14,2	
	4	3,2	3,2	4,9	8,4	13,2	
	6	2,5	2,5	4,3	7,6	12,2	
	8	1,9	1,9	3,6	6,8	11,3	
	10	1,3	1,3	2,9	6	10,3	
	12	0,6	0,6	2,3	5,2	9,3	
	14			1,6	4,4	8,3	
	16				3,6	7,3	
18				2,8	6,4		
						5,2	



TINOq		A	k		
			100	125	160
Suljettu riviä Stängda rad Closed rows	2	3,7	3,2	5,2	8,6
	4	3,7	2,6	4,4	7,7
	6	3,7	2,0	3,7	6,8
	8	3,7	1,4	3,0	5,9
	10	3,7	0,9	2,2	5,0
	12	3,7		1,5	4,1

