



ÚDRŽBA

NASTAVENÍ

INSTALACE

INSTALLATION

ADJUSTMENT

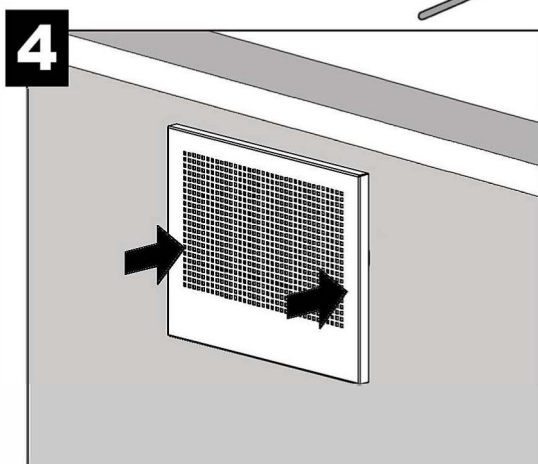
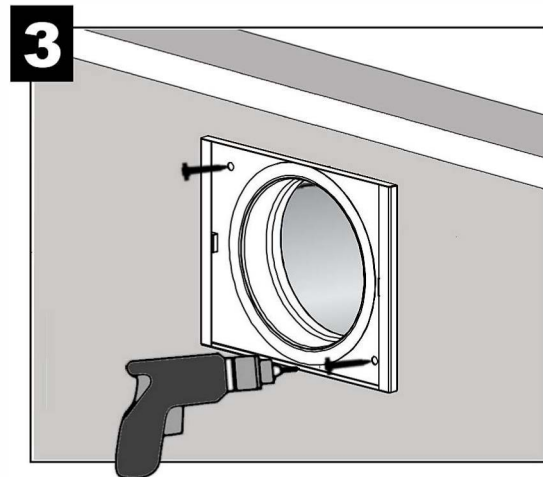
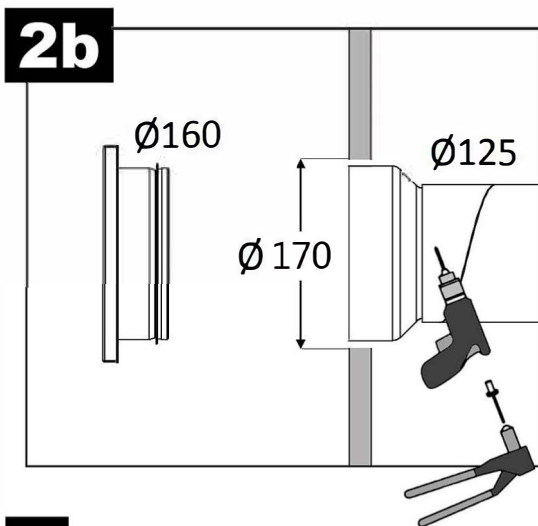
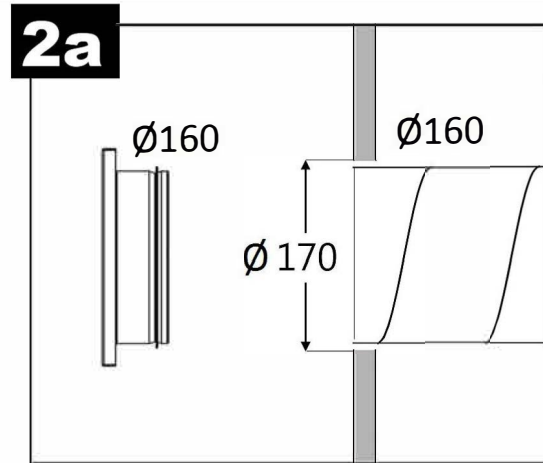
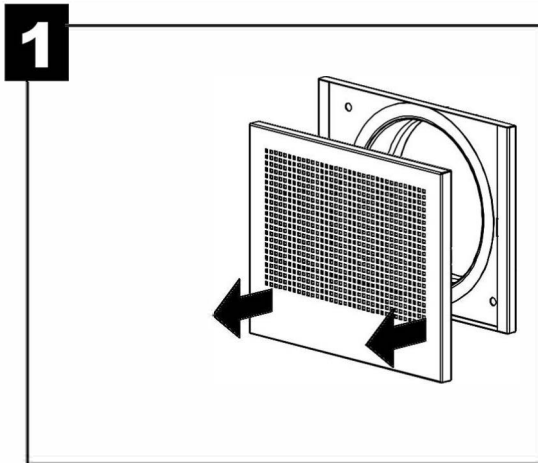
MAINTENANCE

INSTALLATION

EINSTELLUNG

WARTUNG





• **NASTAVENÍ**

• **ADJUSTMENT INSTRUCTION**

• **EINSTELLUNGSANLEITUNG**

$$q_v = k \times \sqrt{\Delta p_m}$$

FINO				k
				160
				11*18=198
A				4,0
Suljettu riviä Stängda rad Closed rows	2			3,3
	4			2,5
	6			1,8
	8			1,0

4/2011 →

FINO				k
				160
				22*27=594
A				5,9
Suljettu riviä Stängda rad Closed rows	2			5,4
	4			4,8
	8			3,8
	12			2,6
	16			1,5
	18			1,0
20			0,5	

