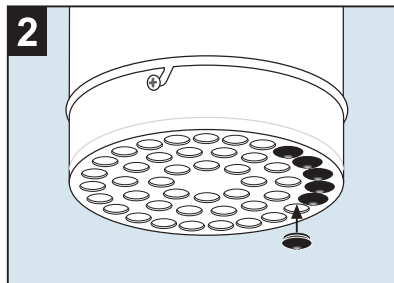
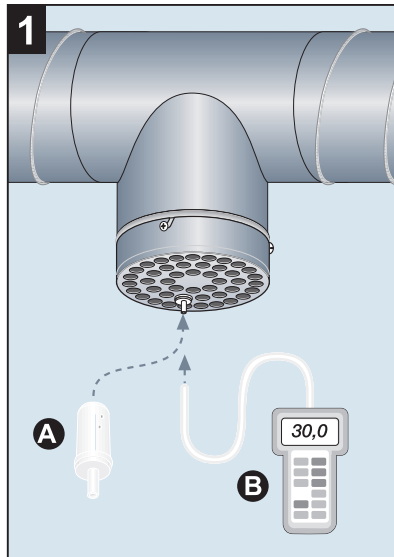


Säätö - suuttimen tulppaus:  $k=-0,2$   
 Injustering - pluggning av 1 dysa:  $k=-0,2$   
 Adjustment - plugging 1 nozzle:  $k=-0,2$

SAT/SET	k
100	2,4
125	3,6
160	6,7
200	11,1
250	16,6
315	27,2
400	45,2

## SAT



## SET

