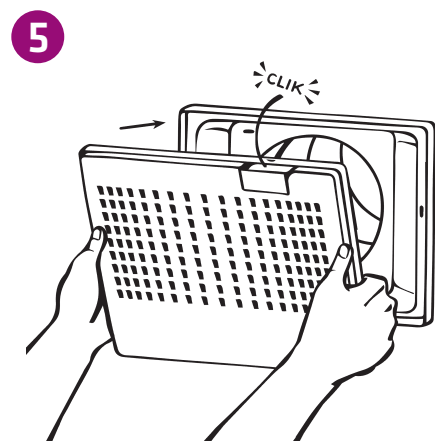
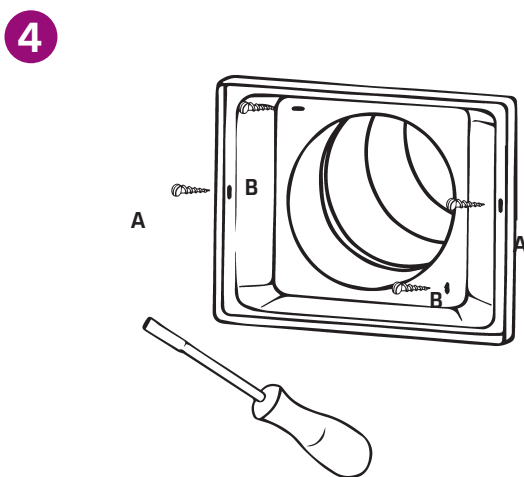
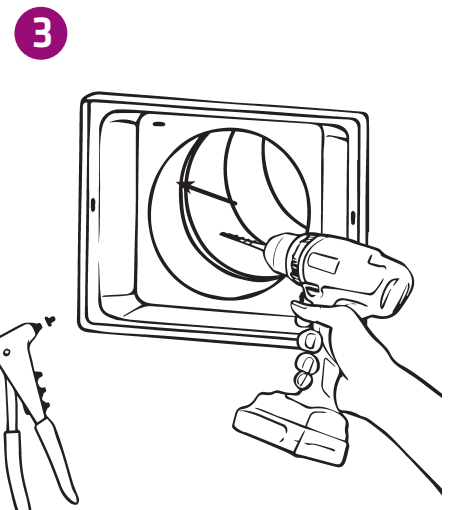
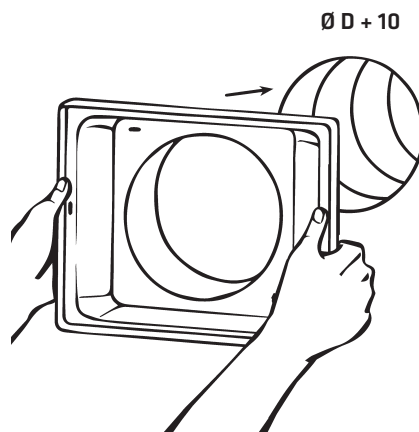
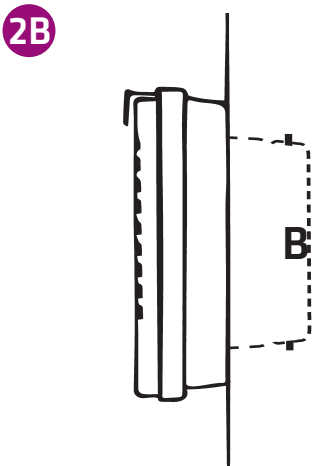
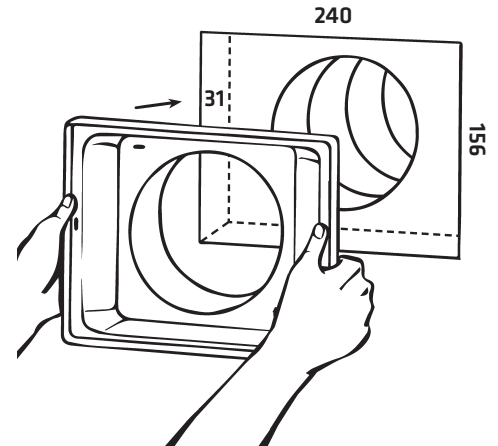
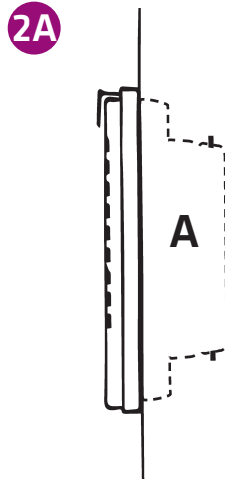
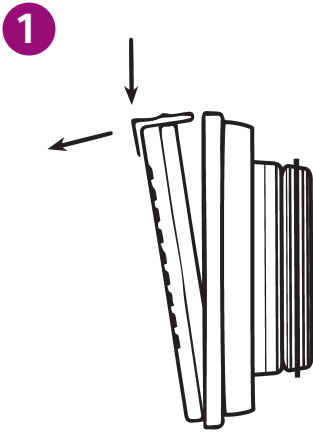


CLIK

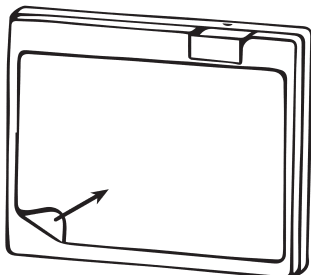
Manuál / Installation / Installation



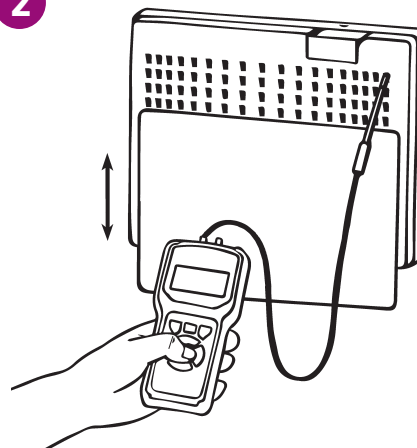
CLIK

Nastavení / Adjustment / Einstellung

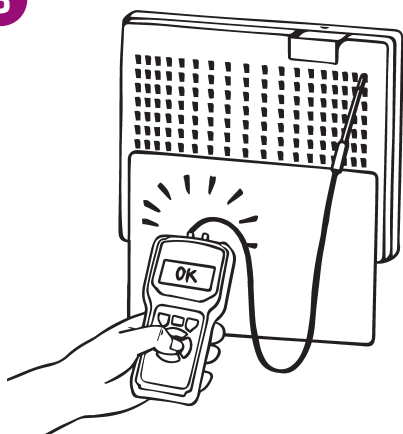
1



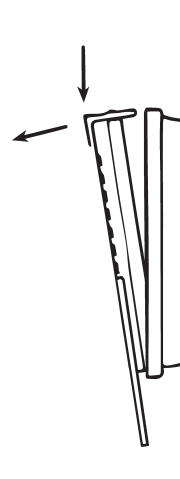
2



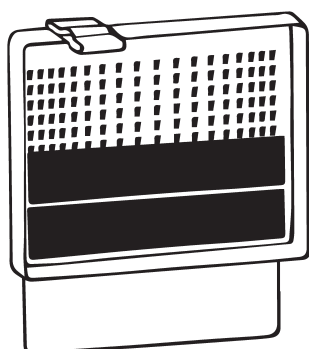
3



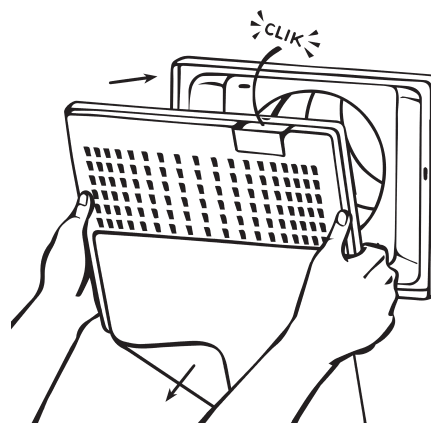
4



5

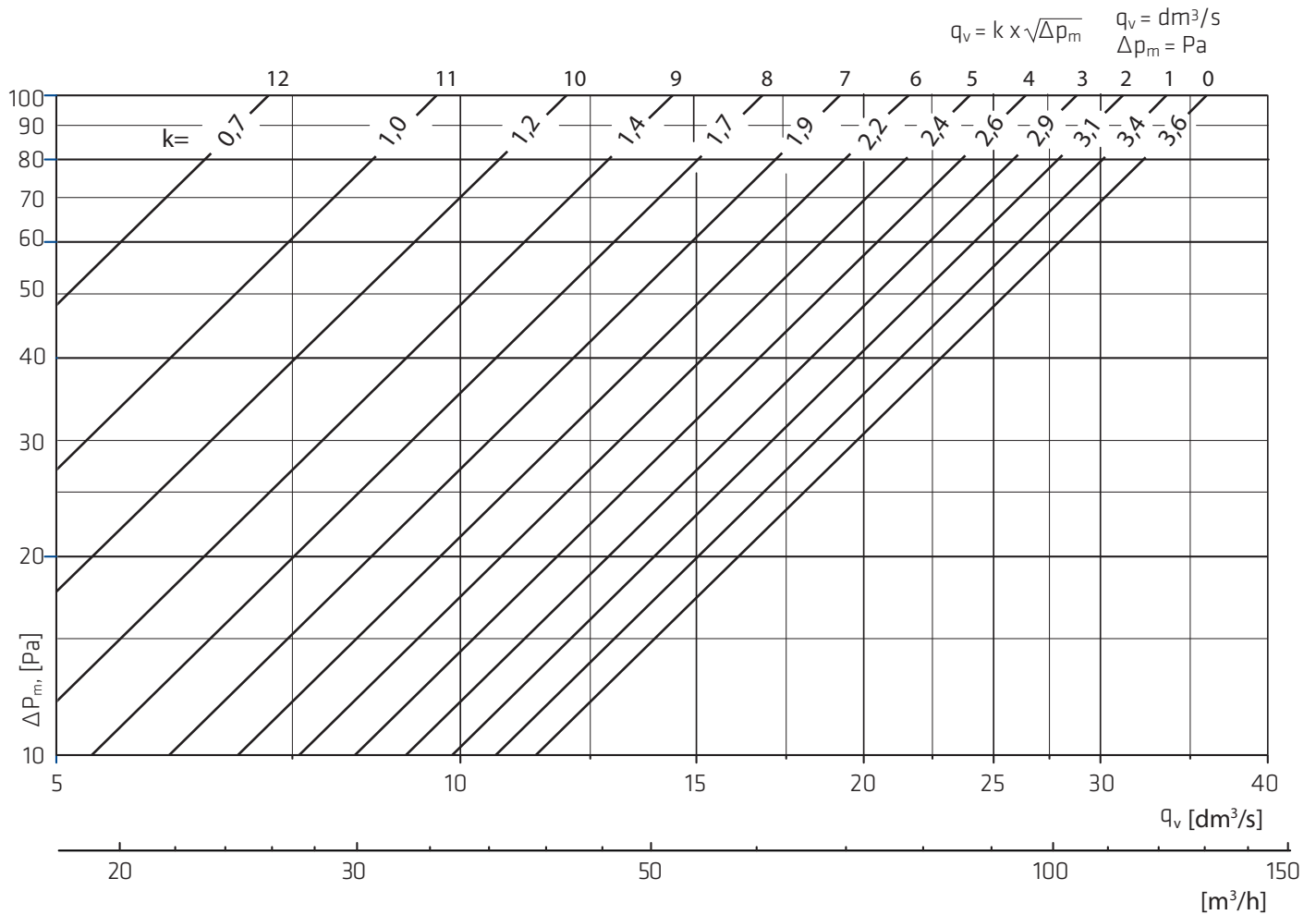


6



CLIK

Nastavení / Adjustment / Einstellung

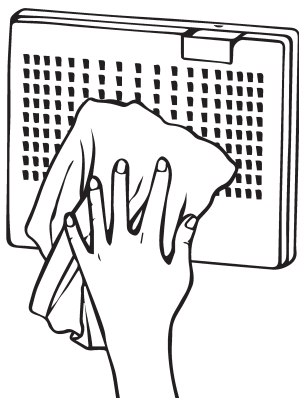


Vaakariviä suljettu / Horizontal rows closed	k
0	3,6
1	3,4
2	3,1
3	2,9
4	2,6
5	2,4
6	2,2
7	1,9
8	1,7
9	1,4
10	1,2
11	1,0
12	0,7
13	0,5

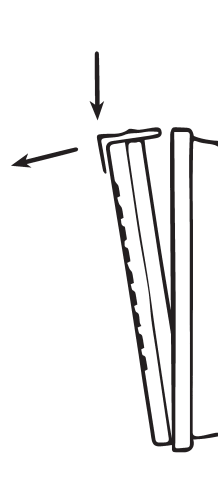
CLIK

Údržba / Maintenance / Instandhaltung

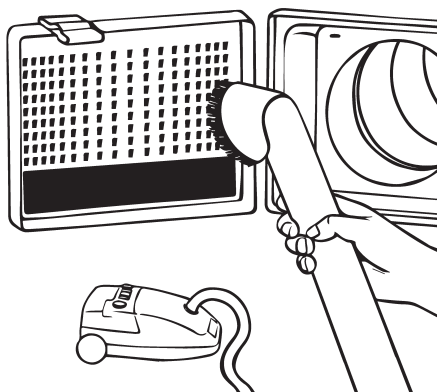
1



2



3



4

