



ÚDRŽBA

NASTAVENÍ

INSTALACE

INSTALLATION

ADJUSTMENT

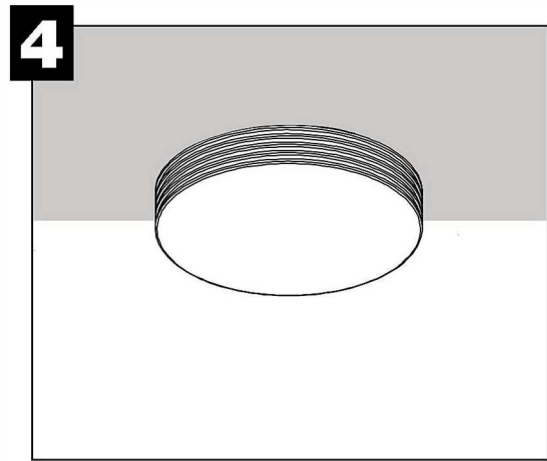
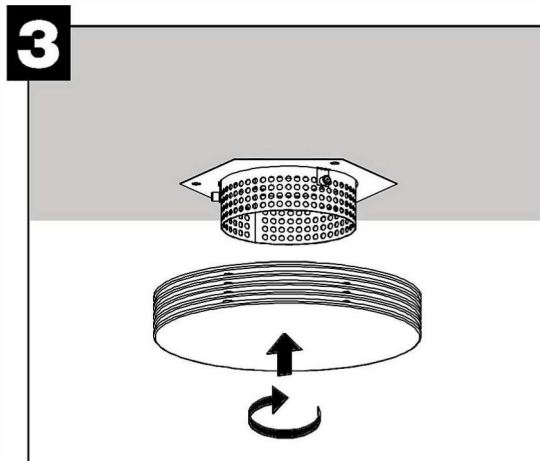
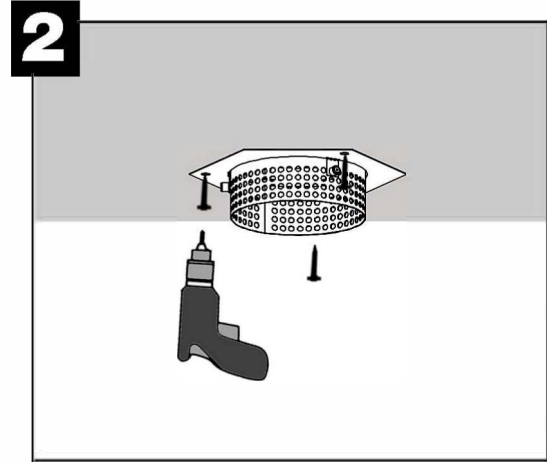
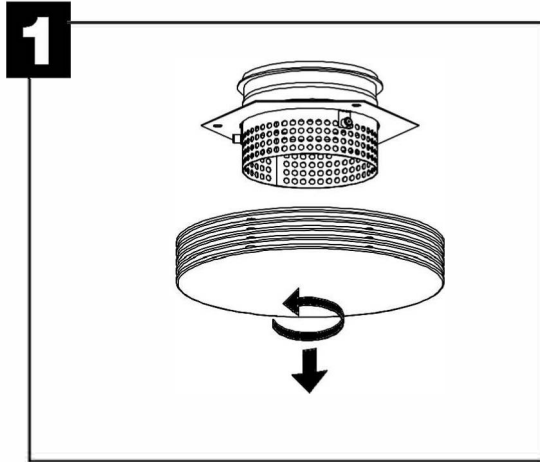
MAINTENANCE

INSTALLATION

EINSTELLUNG

WARTUNG





$$q_v = k \times \sqrt{\Delta p_m}$$

RINO		k		
		100	125	160
		37x4	47x4	61x5
A		2,8	3,5	5,7
Suljettu reikä Stängda hål Closed holes	20	2,4	3,1	5,3
	40	2,0	2,7	4,9
	60	1,6	2,3	4,6
	80	1,2	2,0	4,2
	100	0,8	1,6	3,8
	120	0,4	1,2	3,4
	140		0,8	3,0
160		0,4	2,6	

